

Montageanleitung

Temperatur-Sensor/Sonde 7817 - 7818 - 7819



Videotechnik Selhuber GmbH

Am Königholz Ost 4
85411 Eglhausen
Tel.: +49 (0) 8166/6764-0
Web.: www.vts-gmbh.com

Der externe **Temperatur-Sensor 7817**, oder die Edelstahl-**Temperatur-Sonde 7818** können mit jeder Davis Wetterstation verwendet werden (ausser **Perception**). Mit Ausnahme der **GroWeather** Station werden diese Sensoren normalerweise zur Messung der Lufttemperatur verwendet. Die Bauart der Sensoren lässt aber auch die Messung von Boden- oder Wassertemperaturen zu. In der Standard-Ausführung werden diese Sensoren mit 12 m Anschlusskabel ausgeliefert, während die Industrie-Version 5 m Anschlusskabel beinhaltet.

DAVIS

Vorbereitung

Benötigte Werkzeuge und Kleinmaterial

Folgende Hilfsmittel sollten Sie sich vor Beginn der Installation bereitlegen.

- Schaufel, Spaten oder Harke wenn der Sensor zur Bodentemperaturmessung verwendet werden soll.
- Kunststoff-Rohr zum Schutz der Sensorkabel gegen Nagetiere.
- Kabel-Clipse oder Kabelschellen zur Befestigung der Sensorkabel.

Testen des Sensors

Testen Sie Ihren Temperatur-Sensor/Sonde bevor Sie mit der Installation beginnen.

1. Verbinden Sie den Sensor mit der entsprechenden Buchse der Junction Box oder des Sensor Interface Moduls Ihrer Wetterstation (siehe Seite 3 und 4)
2. Drücken Sie die erforderliche Taste Ihrer Wetterstation, um die Anzeige für die Aussentemperatur, Boden- oder Wassertemperatur zu erhalten

Montageort auswählen

Beachten Sie die folgenden Hinweise, um einen geeigneten Ort für die Montage Ihres Temperatur-Sensors zu finden. Die Auswahl des passenden Montageortes ist ausschlaggebend für die Genauigkeit, Zuverlässigkeit und Lebensdauer des Sensors. Der Montageort sollte sich auf der Gebäude-Nordseite befinden (auf der Nordhalbkugel der Erde).

Hinweis:

Achten Sie bei der Auswahl des geeigneten Montageorts auf nahegelegene Gegenstände oder Objekte. Gegenstände die sich im Sonnenlicht aufheizen oder einen kühlenden Effekt erzeugen, verändern die Messwerte Ihres Temperatur-Sensors.

- Platzieren Sie den Temperatur-Sensor an einem Ort der weder direktem noch reflektiertem Sonnenlicht ausgesetzt ist
Platzieren Sie den Sensor wenn möglich, an einem Ort welcher mindestens 1,5 m von Gegenständen entfernt ist, die sich durch Sonnenbestrahlung aufheizen.
- Suchen Sie einen geschützten "Übernachtungsplatz"
Suchen Sie bei leichtem Morgentau einen trockenen Ort aus, der auch die anderen Bedingungen für die Sensormontage erfüllt.
- Montieren Sie den Sensor mindesten 3 m entfernt von Lampen und Beleuchtungen



-
- Platzieren Sie den Sensor mindestens 1,5 m entfernt von Ventilationsöffnungen oder Abluft-Schächten
 - Halten Sie den Sensor fern von Stromleitungen
Montieren Sie den Sensor nicht in der Nähe von 220 V / 50 HZ Stromleitungen. Achten Sie darauf, dass die Verlegung der Sensorkabel nicht parallel zu solchen Leitungen verläuft. Halten Sie einen Mindestabstand von 10 m, zu Starkstromleitungen und Transformatoren ein.
 - Verlegen Sie die Sensorkabel nicht über grössere metallische Objekte

Verwendung abgeschirmter Verlängerungskabel

Zur Verlängerung der Anschlusskabel bei der Industrie-Version unserer Temperatur-Sensoren verwenden Sie ein abgeschirmtes Twisted-Pair-Kabel (7884). Bei Verwendung dieses Kabels müssen Sie die rote Ader des Kabels an beiden Seiten unbelegt lassen.

Montage des Sensors

Je nach Art der Anwendung haben wir hier einige Montagehinweise aufgelistet.

- Messung der Lufttemperatur
Verwenden Sie Kabel-Clips, Kabelschellen oder Elektro-Isolierband um die Sensorkabel an geeigneten Gegenständen zu befestigen. Achten Sie darauf, dass der Sensor selbst keine Berührung mit diesen Gegenständen hat. Wir empfehlen die Verwendung unseres Radiation Shield 7714, um Lufttemperaturen exakt zu messen.
- Messung der Bodentemperatur
Vergraben Sie den Sensor in der entsprechend Ihrer Anwendung notwendigen Tiefe. Verwenden Sie Kunststoff-Schutzrohre für die Sensorkabel, um diese vor Nagetieren zu schützen.
- Messung der Wassertemperatur
Platzieren Sie den Sensor in der zu messenden Flüssigkeit und schützen Sie die Anschlusskabel wie oben erwähnt.

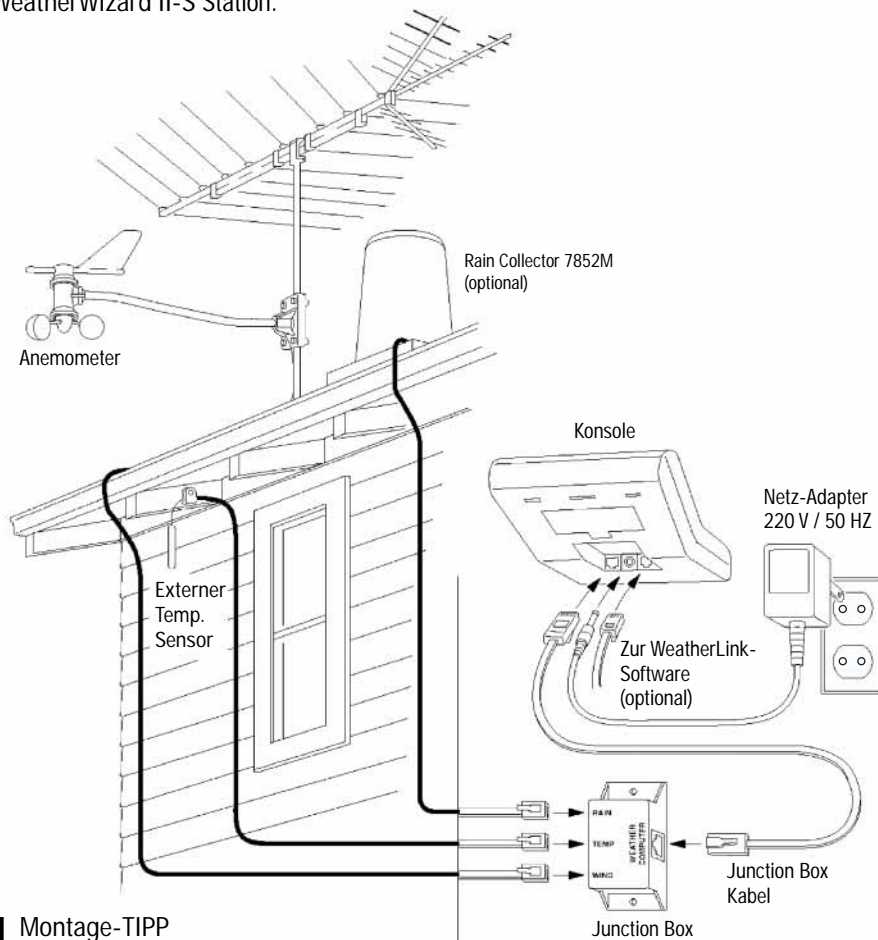
Achten Sie bei der Verlegung der Kabel darauf, diese nicht zu knicken oder zu quetschen. Die Kabel sollten so befestigt werden, dass Sie durch Windeinfluss nicht schlackern oder scheuern können. Platzieren Sie Kabel-Clips in einem maximalen Abstand von 1 m.



Installation

Aussenmontage des Sensors

Hier sehen Sie einen typischen Aufbau einer WeatherMonitor II, WeatherWizard III oder WeatherWizard II-S Station.



Montage-TIPP

- Nördliche Halbkugel - Montage an Gebäude Nordseite
- Südliche Halbkugel - Montage an Gebäude Südseite

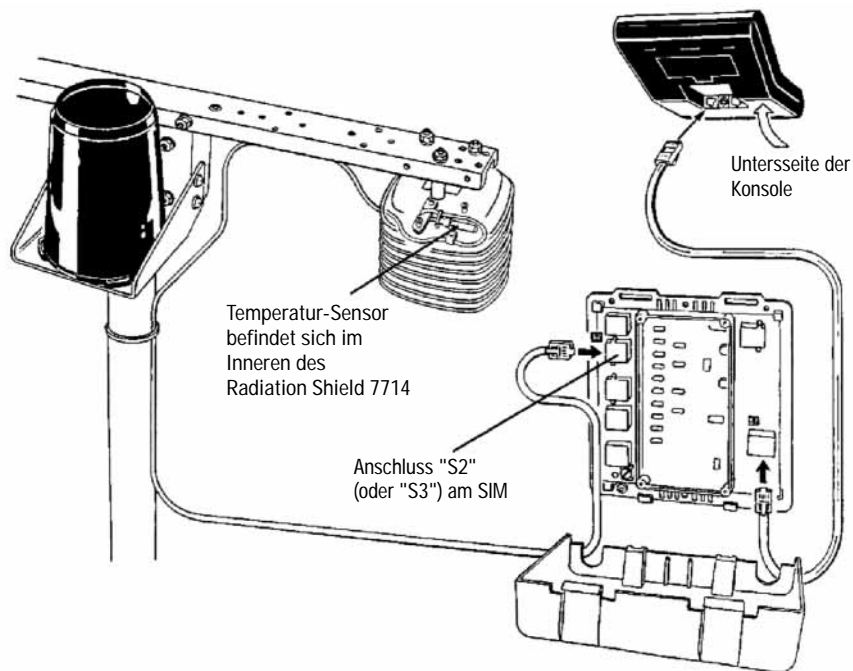
Sicherheitshinweis:

Die Montage der Komponenten auf einem Dach birgt diverse lebensgefährliche Faktoren. Wir empfehlen Ihnen daher die Montage durch einen Fachbetrieb vornehmen zu lassen. Davis Instruments übernimmt in keinem Falle eine Haftung für dabei entstehende Schäden.



Installation mit Spezial-Wetterstation

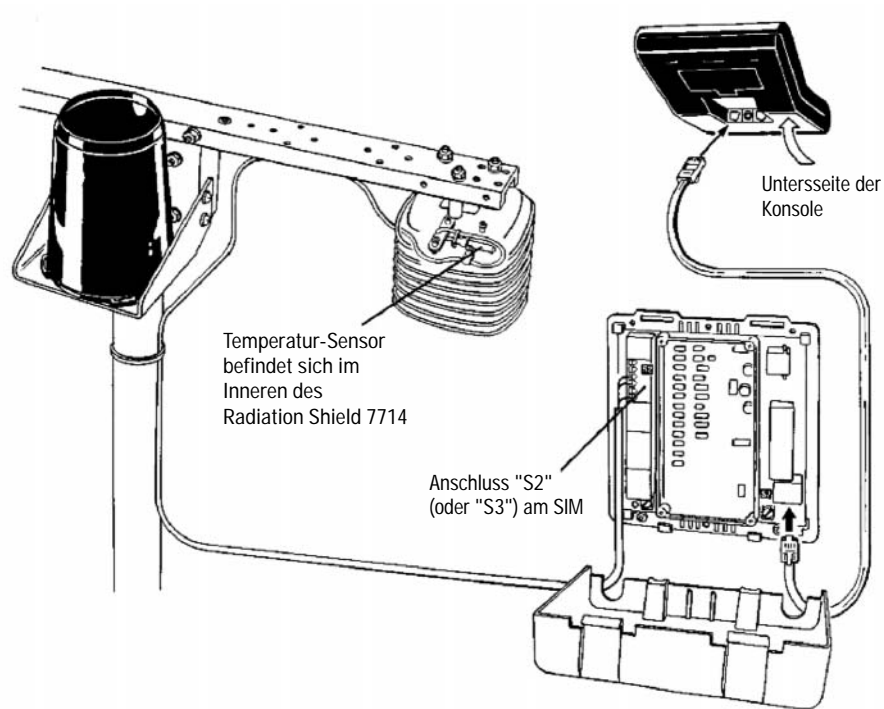
Sie sehen hier die typische Installation des Temperatur-Sensors/Sonde mit einer unserer Wetterstationen: *GroWeather*, *Health EnviroMonitor* oder *ENERGY EnviroMonitor*. die Sensor-kabel werden dabei mit dem Anschluss **S2** des Sensor Interface Moduls (SIM) verbunden. Beim *GroWeather* System können Sie alternativ auch den Anschluss **S3** verwenden, um eine zusätzliche Temperatur zu erfassen (Boden- oder Wassertemperatur).



Installation

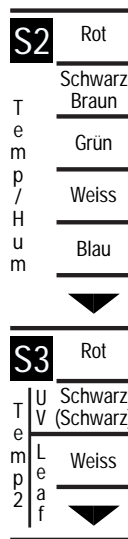
Installation mit Industrie-Wetterstation

So wird die Industrie-Version des Temperatur-Sensors/Sonde mit einer unserer Wetterstationen: *GroWeather*, *Health EnviroMonitor* oder *ENERGY EnviroMonitor* verbunden. Die Sensor-kabel werden dabei am Anschluss **S2** des Sensor Interface Moduls (SIM) angeschlossen. Beim *GroWeather* System können Sie alternativ auch den Anschluss **S3** verwenden, um eine zusätzliche Temperatur zu erfassen (Boden- oder Wassertemperatur).



Anschluss der Kabeladern

Schließen Sie die einzelnen Adern der Sensorkabel laut folgender Beschreibung an.



Hinweis:

Sollten Sie eine Temperatur-Sonde mit einer roten statt einer weissen Ader haben, schließen Sie diese an der selben Stelle am SIM an, an der Sie die weisse Ader anklemmen würden.



VTS Videotechnik Selhuber GmbH

Am Königholz Ost 4
85411 Eglhausen

Internet www.vts-gmbh.com
E-Mail info@vts-gmbh.com

Telefon 08166/6764-0
Telefax 08166/6764-49



Montageanleitung für Temperatur-Sensor/Probe
1. Auflage
Gestaltung & Layout: Hans Fuchs

© Copyright - Nachdruck, auch nur auszugsweise, nur mit Genehmigung der VTS GmbH.